

**Metodika  
augšanai atstājamās mežaudzes daļas šķērslaukuma kontrolei  
krājas kopšanas cirtēs**

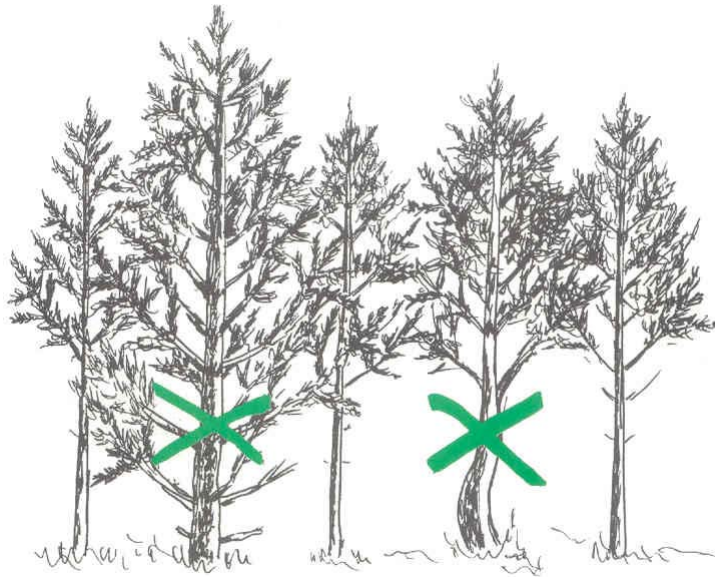
**Latvijas privāto īpašnieku mežos**

**Atstājamie koki**

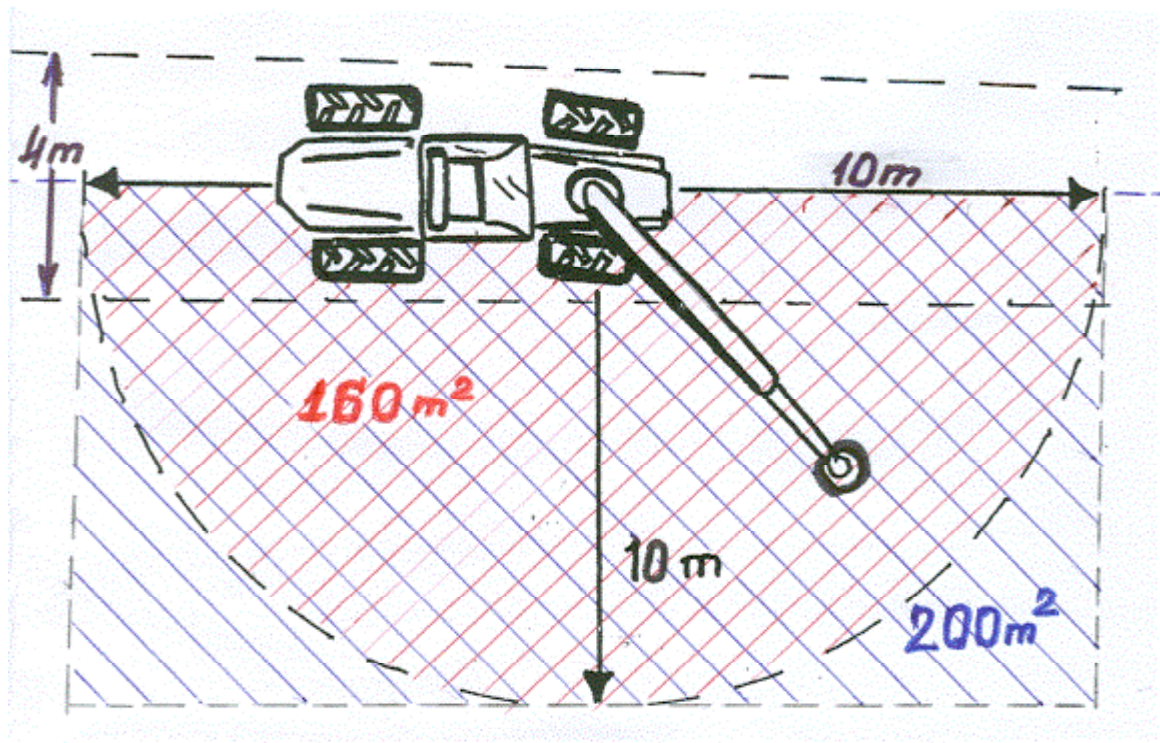
Kokiem, kas veidos mežaudzi pēc kopšanas cirtes:

- Jābūt veseliem un nebojātiem,
- Jābūt ar dzīvotspējīgu vainagu ( $E \frac{1}{2} - \frac{2}{3}$ ; P, B, A  $\frac{1}{3} - \frac{1}{2}$  no stumbra garuma)
- Jāpieder pie mežaudzes labākajiem kokiem no tehniskās kvalitātes viedokļa,
- Jāpieder pie konkrētajiem meža augšanas apstākļiem piemērotas koku sugas.

Kopjot mežaudzi, jā saglabā lapu koku piejaukums un koki, kas ir vērtīgi no dabas daudzveidības viedokļa (dobumaini, zaraini, ar deguma rētām u.tml.)



**1.att. Izcērtamo koku izvēle**



2.att. Koku uzskaites platības principiālā shēma, kurā jāveic koku skaitīšana

### Kopšanas instrukcija

- Lai izvēlētos mežaudzes kopšanai atbilstošu tabulu, uzsākot darbu Harvestera operatoram jāsaņem informācija par mežaudzi:
  - \*audzes valdošā koku suga;
  - \*audzes valdošajai koku sugai atbilstošais vidējais caurmērs;
  - \*meža augšanas apstākļu tips;
- Uzskaites platība ir 10 m strēles pusapļa platība 160 m<sup>2</sup> vai taisnstūris 200 m<sup>2</sup> (skat. 2.att.).
- Kad darba laukums atbrīvots no slimiem, bojātiem un augšanas gaitā atpalikušiem kokiem, platībā uzskaitīto koku skaits tiek salīdzināts ar attiecīga vidējā audzes caurmēra koku skaitu tabulā.
- Audze ir kopta ar nepietiekamu intensitāti, ja augošo koku skaits pārsniedz tabulā uzrādīto. Tad audzes kopšanas intensitāti var palielināt, izcērtot sliktākās kvalitātes kokus no valdaudzes koku sugām.
- Ja koku skaits faktiski uz 160 vai 200 m<sup>2</sup> ir mazāks kā uzrādīts tabulā, tad, turpinot audzes kopšanas darbus, kopšanas intensitāte jāsamazina